

پمپ هیدرولیک

Hydraulic Pump



فرارون صنعت
FARAROUN SANAT

گروه بازرگانی فرارون صنعت فولاد جنوب

پمپ، به منزله قلب سیستم هیدرولیک، انرژی مکانیکی‌ای را که به وسیله موتورهای الکتریکی و احتراق منابع قدرت تأمین می‌شود به انرژی هیدرولیکی تبدیل می‌کند. در صنعت هیدرولیک، پمپ‌های هیدرولیک از نظر مکانیسم جابه‌جایی سیال به دو دسته کلی زیر تقسیم می‌شوند:

پمپ‌های با جابه‌جایی غیرمثبت (پمپ‌های هیدرودینامیکی) 

پمپ‌های با جابه‌جایی مثبت 

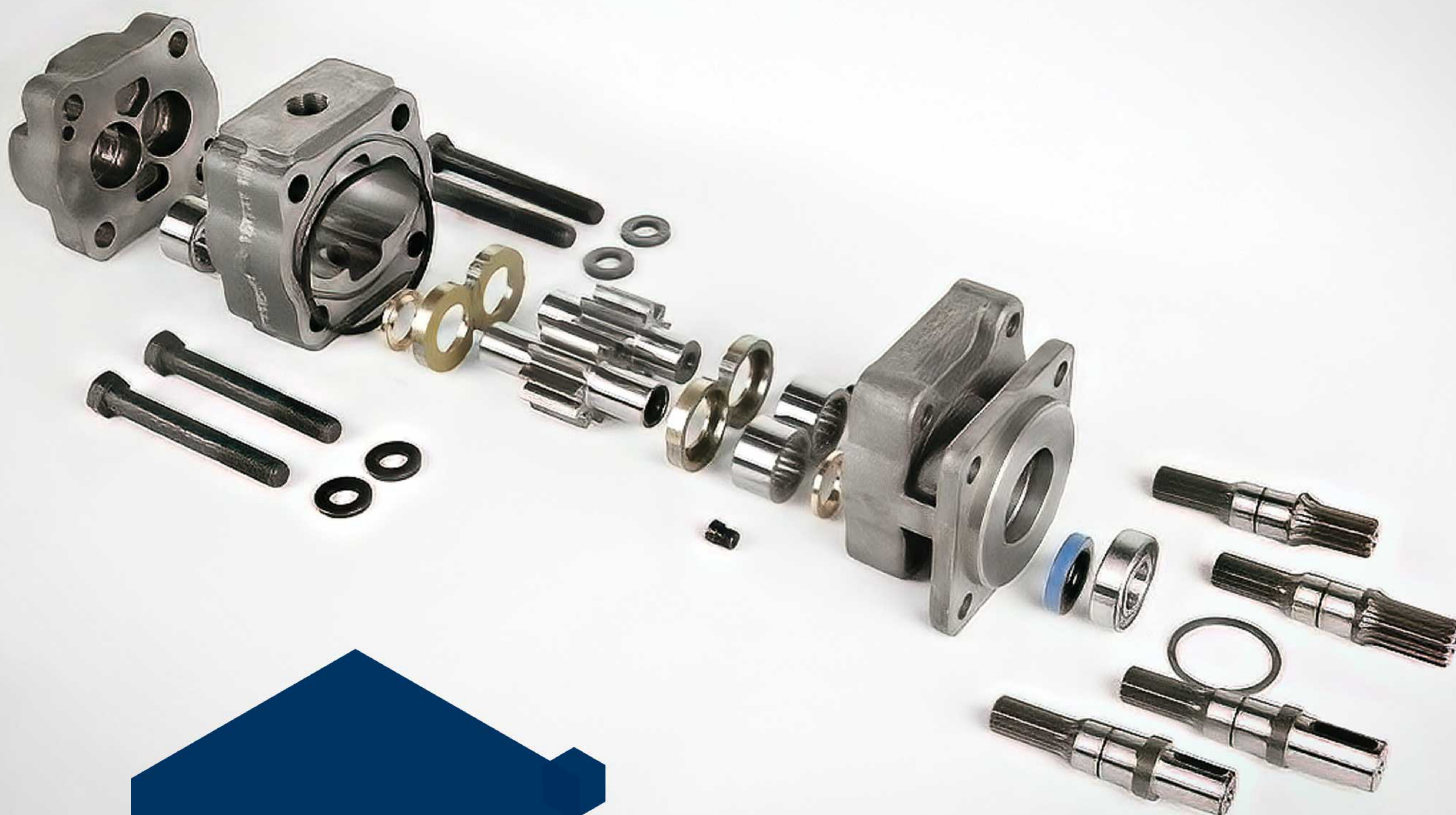


HYDRAULIC
PUMP

پمپ‌های با جابه‌جایی غیرمثبت، توانایی مقاومت در برابر فشار بالا را ندارند، به ندرت در صنعت هیدرولیک استفاده می‌شوند و معمولاً برای انتقال اولیه سیال از نقطه‌ای به نقطه‌ای دیگر به کار گرفته می‌شوند. پمپ‌های با جابه‌جایی مثبت که در صنعت هیدرولیک کاربرد وسیعی دارند، با هر دور چرخش محور پمپ، مقدار مشخصی از سیال را به سیستم هیدرولیک ارسال می‌کنند و می‌توانند بر فشار حاصل از بارهای مکانیکی سیستم و همچنین مقاومت ایجادشده در مقابل جریان سیال در نتیجه وجود اصطکاک غلبه کنند.

انواع پمپ با جابجایی مثبت هیدرولیک

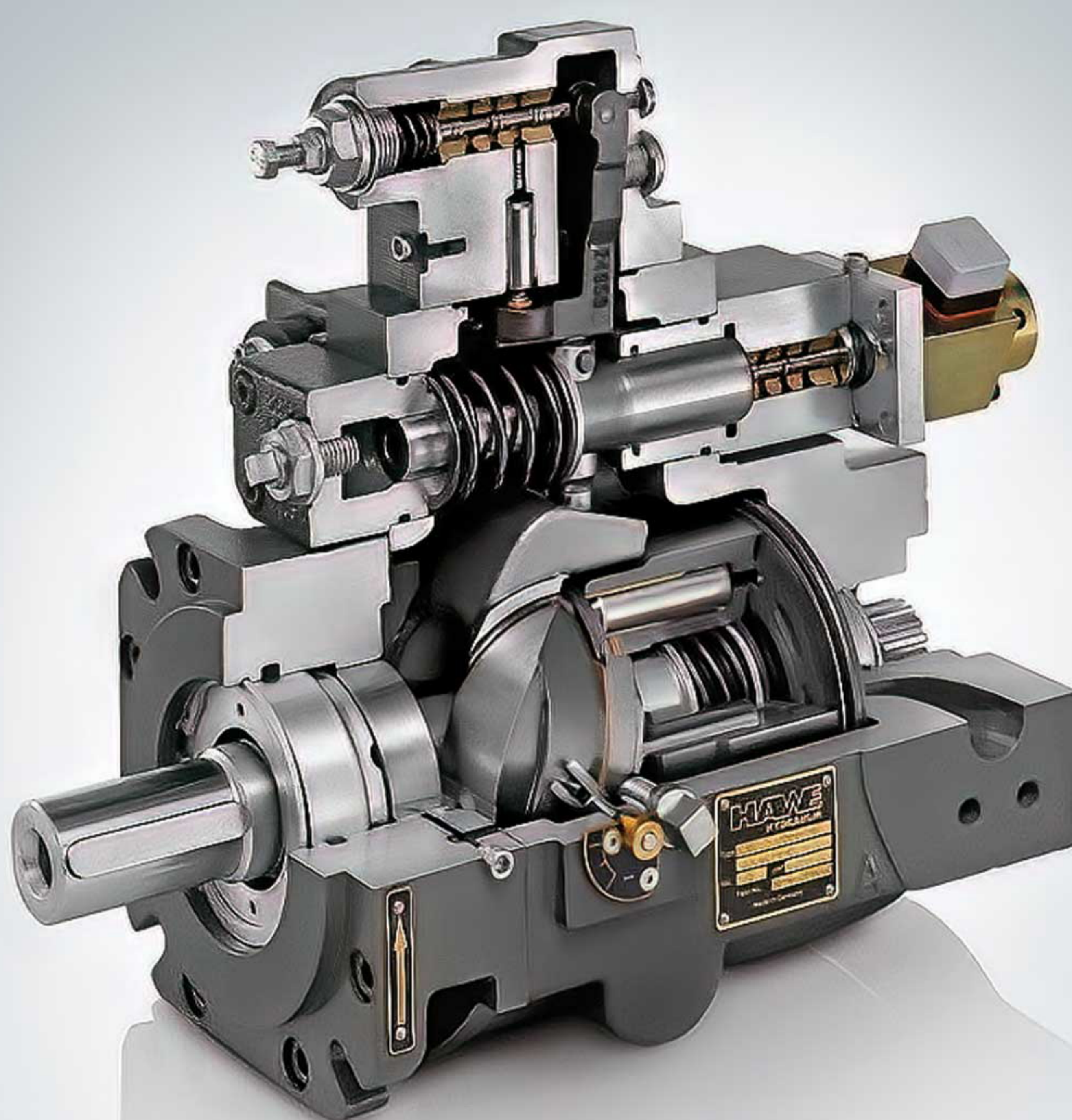
- پمپ‌های دنده‌ای
- پمپ‌های پره‌ای
- پمپ‌های پیستونی
- پمپ‌های ژیروتوری



HYDRAULIC
PUMP

پمپ‌های پیستونی با دارا بودن بالاترین نسبت توان به وزن، از گران‌ترین انواع پمپ‌ها هستند و در صورت آب‌بندی دقیق پیستون‌ها، می‌توانند بالاترین بازدهی را داشته باشند. از آنجایی که این پمپ‌ها بسیار باارزش و گران‌قیمت هستند، تعویض پمپ‌ها در یک سیستم به‌صرفه نیست. اصولاً قطعات داخلی این پمپ‌ها بایستی تعویض شود تا پمپ با بازده مناسب کار کند. فرارون صنعت با اتکا به نیروهای مجرب و دانش فنی موجود در این گروه زمینه تأمین قطعات یدکی و تعمیر پمپ‌ها را فراهم ساخته و کوشیده است که مجموعه‌ای از خدمات را با برترین کیفیت و مناسب‌ترین قیمت به همکاران این گروه ارائه دهد.

مشاوره تخصصی فنی



تعمیرات و به‌روزرسانی

کرمان، بلوار جمهوری، بعد از خیابان صادقیه، ساختمان میلاد، طبقه چهارم، واحد ۴۱۶
کدپستی: ۷۶۱۸۹۵۱۴۱۳ | تلفن: ۰۳۴-۳۲۸۱۹۱۵۱ | نمابر: ۰۳۴-۳۲۸۲۴۰۱۷

No.416, 4th floor, Milad building, Jomhuri Blvd, Kerman, Iran
Postal Code: 7618951413 | Phone: 034-32819151 | Fax: 034-32824017